

Priezvisko:

1b	
2b	

Meno:

1	
2	
3	
4	
5	
6	
7	
8	
9	
10	
11	
12	

Test trvá 35 minút.

Odpovede na otázky vpište do tabuľky. Hodnotia sa len odpovede v tabuľke. V otázkach s výberom odpovede je len jedna možnosť správna.

V prípade opravy jasne vyznačte odpoveď, ktorá platí. Každá správna odpoveď má hodnotu vyznačenú v otázke. Nesprávna, nejednoznačná alebo neúplná odpoveď má hodnotu 0 bodov. Postup riešenia sa nehodnotí. Len nepoškodený list bude akceptovaný.

1. (1 b) V diagramoch aktivít plynutie času

- (a) je zľava doprava
- (b) nie je priamo vyznačené
- (c) je zdola nahor
- (d) je zhora nadol
- (e) je sprava doľava

2. (1 b) Komponenty sa v UML spájajú prostredníctvom prvkov, ktoré sa volajú

- (a) port
- (b) pipe
- (c) class
- (d) gateway
- (e) part

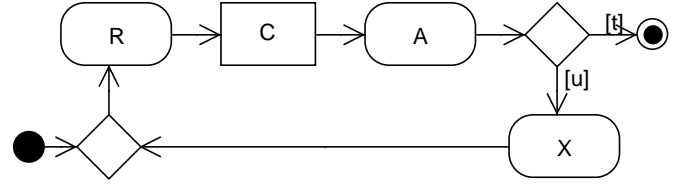
3. (1 b) Vzťah generalizácie-spezializácie medzi účastníkmi prípadov použitia je vhodný na

- (a) definovanie oprávnení účastníkov a reguláciu ich prístupu k funkciám systému
- (b) určenie priority v prístupe účastníkov k prípadom použitia
- (c) stanovenie spoločnej reprezentácie viacerých typov účastníkov vo vzťahu k prípadom použitia
- (d) vyjadrenie spolupráce medzi účastníkmi
- (e) modelovanie vzťahu podriadenosti medzi účastníkmi

4. (1 b) Kolaborácia v jazyku UML vyjadruje

- (a) spoluprácu inštancií s vyjadrením priebehu ich komunikácie
- (b) spoluprácu inštancií s možnosťou vyjadrenia ich komunikácie
- (c) vzťahy medzi triedami
- (d) model údajov
- (e) spoluprácu inštancií bez vyjadrenia priebehu ich komunikácie

5. (2 b) Z nasledujúceho diagramu aktivít



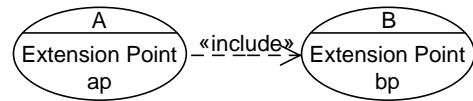
možno usúdiť, že sa

- (a) akcia R určite zopakuje
- (b) akcia R nikdy neuskutoční
- (c) akcia R uskutoční práve raz
- (d) akcia R môže zopakovať
- (e) akcia R uskutoční najviac dvakrát

6. (1 b) Alternatívny tok A prípadu použitia P je aktivovaný

- (a) uvedením formulácie v zmysle „aktivuje sa tok P.A“ v inom toku prípadu použitia
- (b) udalosťou, ktorá vznikne v inom toku prípadu použitia
- (c) náhodne
- (d) prerušovanou šípku označnou <<extend>>
- (e) prerušovanou šípku označnou <<include>>

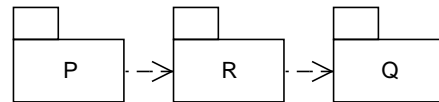
7. (1 b) Za predpokladu, že je použitá Jacobsonova notácia, z nasledujúceho diagramu prípadov použitia



vyplýva, že

- (a) opis B bude obsahovať formuláciu v zmysle „aktivuje sa A“
- (b) opis A sa v prvom kroku bude odkazovať na B a bp
- (c) opis A bude obsahovať formuláciu v zmysle „aktivuje sa B“
- (d) opis B sa v prvom kroku bude odkazovať na A a ap
- (e) v opise A niektoré kroky budú označené ako prekonané

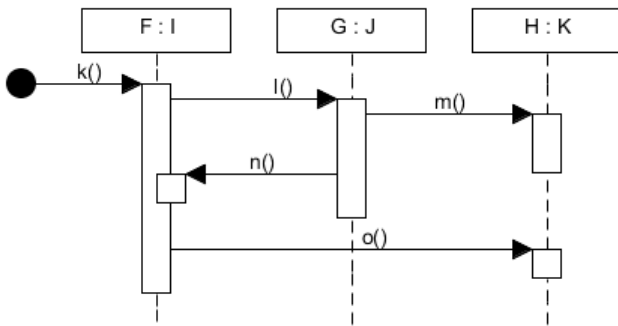
8. (1 b) Z nasledujúceho diagramu balíkov



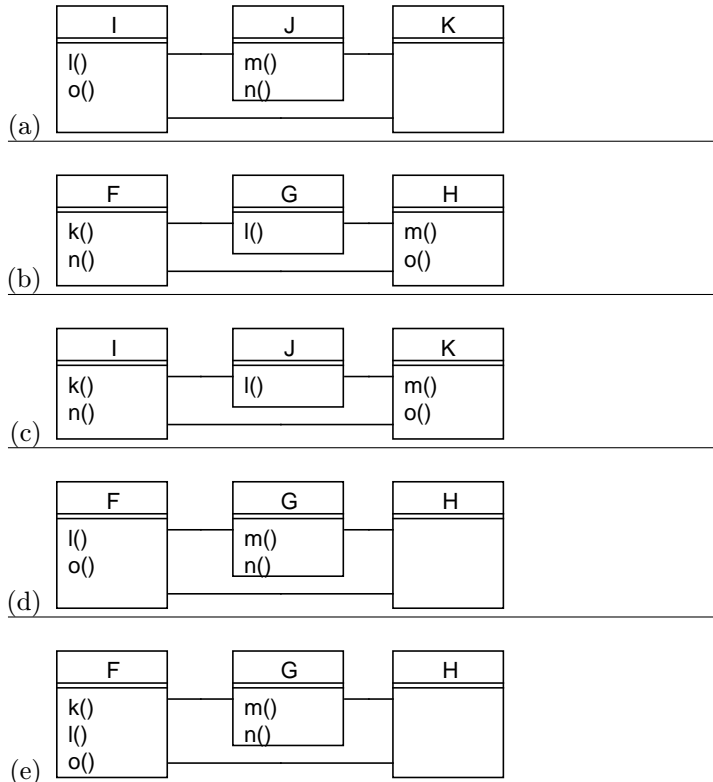
možno s istotou usúdiť najviac, že

- (a) balík R operuje nad prvkami balíka P, kým balík Q operuje nad prvkami balíka R
- (b) balík P operuje nad prvkami balíka R a Q, kým balík R operuje nad prvkami balíka Q
- (c) balík P operuje nad prvkami balíka R, kým balík R operuje nad prvkami balíka Q
- (d) balík R operuje nad prvkami balíka P, kým balík Q operuje nad prvkami balíka P a R
- (e) balík P a Q operujú nad prvkami balíka R

9. (2 b) Výlučne z diagramu sekvencií



možno odvodiť nasledujúci diagram tried:



10. (1 b) Vo výraze v jazyku OCL v kontexte triedy S sa k prvkom triedy T spojenej s triedou S asociáciou

- (a) dá prístupíť
- (b) dá prístupíť, len ak je násobnosť asociácie pri triede T práve 1
- (c) dá prístupíť, len ak je násobnosť asociácie pri triede S práve 1
- (d) dá prístupíť, len ak je násobnosť asociácie pri oboch triedach práve 1
- (e) dá prístupíť, len ak je násobnosť asociácie pri aspoň jednej triede práve 1

11. (1 b) Jedna z odlišujúcich charakteristík metódy OORam v porovnaní s bežným postupom pri modelovaní v UML je uplatnenie

- (a) iteračného a inkrementálneho prístupu
- (b) vyjadrenia interakcie
- (c) vyjadrenia štruktúry
- (d) rôznych pohľadov
- (e) kompozície modelov

12. (2 b) Daný je hlavný tok prípadu použitia Zriaď nový účet:

1. Referent zvolí zriadenie nového účtu.
2. Referent zistí osobné údaje od klienta.
3. Referent zadá osobné údaje klienta.
4. Systém uloží údaje a vygeneruje číslo účtu.
5. Systém zobrazí zadané údaje na kontrolu správnosti.
6. Referent potvrdí alebo zamietne zobrazené údaje.
7. Ak referent údaje zamietol, systém mu umožní ich úpravu.
8. Referent zvolí tlač zmluvy o zriadení účtu.
9. Systém vytlačí zmluvu.
10. Referent vyžiada od klienta podpis.
11. Klient podpíše zmluvu.
12. Referent založí zmluvu do dokumentácie klienta.
13. Kedykoľvek počas prípadu použitia referent môže vzdať zriadenie účtu. Účet nevznikne a prípad použitia skončí.
14. Prípad použitia končí.

Treba z tohto toku vynechať niektoré z krokov, aby bol korektný? Ak áno, tak ktoré?

15 b

1 b

2 a

3 c

4 e

5 d

6 b

7 c

8 c

9 c

10 a

11 e

12 áno: 2, 10, 11 a 12