

Priezvisko:	tlačeným písmom
Meno:	

1b	
2b	
3b	

1	
2	
3	
4	
5	
6	
7	
8	
9	
10	
11	
12	

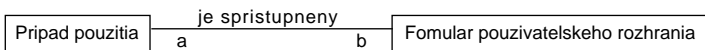
Skúška trvá 60 minút.

Ak v otázke nie je uvedené inak, odpovede na otázky 1–12 vpište do tabuľky. V otázkach s výberom odpovede je len jedna možnosť správna. Hodnotia sa len odpovede v tabuľke bez postupu. Správna odpoveď má hodnotu vyznačenú v otázke.

Odpoveď na otázku 13 píše na list s touto otázkou.

Prípadné opravy odpovedí vyznačte jasne. Nesprávna, nejednoznačná alebo neúplná odpoveď v otázkach 1–12 má hodnotu 0 bodov. Len nepoškodený list bude akceptovaný.

1. (2 b) Diagram tried bol použitý na modelovanie súvisu prípadov použitia a formulárov používateľského rozhrania v zmysle vzťahu je sprístupnený:



Uvedte zodpovedajúce násobnosti a a b vo formáte

a: ... / b: ...

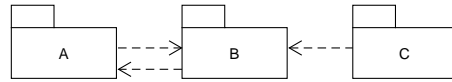
2. (1 b) Účelom modelu vlastností danej domény je, podľa toho ako je táto doména vymedzená, vyjadriť vlastností

- (a) niektorých charakteristických systémov v tejto doméne
- (b) systémov, ktoré nepatria do tejto domény
- (c) náhodných príkladov systémov v tejto doméne
- (d) jedného zo systémov v tejto doméne
- (e) všetkých systémov v tejto doméne

3. (1 b) V agilnom vývoji softvéru sa v súvislosti s modelovaním prípadov použitia dá povedať, že

- (a) sa používajú iba diagramy prípadov použitia na orientáciu v plánovanej funkcionalite
- (b) je potrebné poznať väčšinu prípadov použitia predtým než začne akákoľvek implementácia
- (c) je potrebné poznať práve tie prípady použitia, ktoré sa idú implementovať
- (d) sa nedajú využiť prípady použitia
- (e) je potrebné poznať všetky prípady použitia predtým než začne akákoľvek implementácia

4. (2 b) Daný je diagram balíkov v UML:



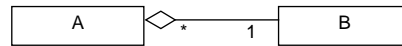
Jeden zo spôsobov vyriešenia tejto situácie je:

- (a) presun všetkých prvkov balíka B do balíka A a zrušenie balíka B
- (b) presun všetkých prvkov balíka C do balíka B a zrušenie balíka C
- (c) presun všetkých prvkov balík A do balíka C a zrušenie balíka A
- (d) presun všetkých prvkov balíka B do balíka C a zrušenie balíka B
- (e) presun prvkov, od ktorých závisia aj balík A, aj balík B, do balíka C

5. (3 b) Do algebraickej špecifikácie bankového účtu je potrebné pridať, že môže byť blokový alebo nie. Nad blokovým účtom nie je možné vykonávať operácie vloženia ani výberu. Vyberte všetko, čo je na toto nevyhnutné urobiť (odpovedajte uvedením čísel zodpovedajúcich možností):

- 1. pridať atribút, ktorý vyjadruje, či je účet blokový
- 2. pridať operáciu na zistenie blokovania
- 3. upraviť dôsledky operácií vloženia a výberu
- 4. upraviť predpoklady operácií vloženia a výberu
- 5. pridať operáciu blokovania účtu

6. (2 b) V jazyku UML je zachytený vzťah ako na nasledujúcom obrázku:



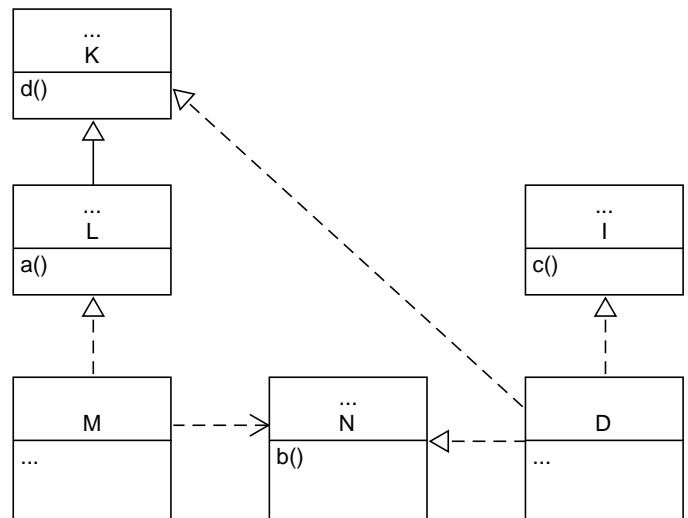
Tento vzťah sa dá vyjadriť aj atribútom. Uvedte:

- 1. akého typu bude atribút: A alebo B
- 2. v akej triede bude atribút: A alebo B
- 3. akej násobnosti bude atribút: 1 alebo *

vo formáte:

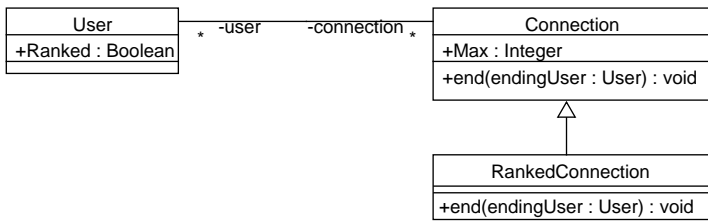
1: ... 2: ... 3: ...

7. (3 b) Daný je nasledujúci UML diagram:



Doplňte priamo do diagramu chýbajúci text nevyhnutný na to, aby diagram bol správny. Tri bodky môžu označovať aj viac riadkov textu alebo žiaden text.

8. (3 b) V UML modeli komunikačného nástroja je bežné spojenie medzi používateľmi reprezentované triedou **Connection** (znázornené sú len prvky relevantné pre túto otázku):



Od triedy **Connection** je odvodená trieda **RankedConnection**, ktorá implementuje spojenie, ktoré zohľadňuje postavenie používateľa (vyjadrené atribútom **Ranked**). Operácia **end()** je v triede **RankedConnection** prekonaná. Pridaný je aj nasledujúci OCL výraz:

```

context RankedConnection::end(endingUser : User) : void
pre RankedUser:
endingUser.Ranked
  
```

Iné OCL výrazy významné z hľadiska tejto otázky nie sú definované. Odpovedzte na nasledujúce čiastkové otázky jednou z ponúknutých odpovedí (vo formáte *číslo čiastkovej otázky: odpoveď*):

1. Dôsledky operácie **end()** sa týmto zoslabujú, zosilňujú alebo sa nemenia? [možné odpovede: zoslabujú sa / zosilňujú sa / nemenia sa]
2. Je odvodenie triedy **RankedConnection** od triedy **Connection** korektné? [možné odpovede: áno / nie]
3. Predpoklady operácie **end()** sa týmto zoslabujú, zosilňujú alebo sa nemenia? [možné odpovede: zoslabujú sa / zosilňujú sa / nemenia sa]

9. (2 b) Kompozitná štruktúra v UML je zameraná na zachytenie

- (a) vnútornej štruktúry komponentov bez jej exponovania navonok
- (b) správania vnútorných častí komponentov bez jeho exponovania navonok
- (c) základných vonkajších vzťahov medzi komponentmi
- (d) vnútornej štruktúry komponentov a jej exponovania navonok
- (e) správania vnútorných častí komponentov a jeho exponovania navonok

10. (2 b) Rozširujúci tok prípadu použitia má z hľadiska rozšíreného prípadu použitia charakter vonkajšieho

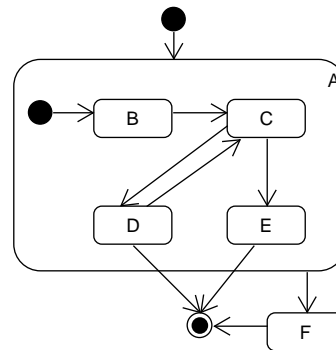
- (a) bodu rozšírenia
- (b) alternatívneho toku
- (c) dedenia
- (d) hlavného toku
- (e) pomocného toku

11. (3 b) Konferenčný systém umožňuje podávanie a posudzovanie článkov. Proces začína podaním článku. Predseda programového výboru priradí recenzentov a spustí posudzovanie. Posudzovanie článku končí rozhodnutím predsedu programového výboru o prijatí alebo zamietnutí. V prípade potreby (chyba, sťažnosť a pod.), predseda programového výboru môže posudzovanie zamietnutého článku obnoviť. Autor môže článok kedykoľvek stiahnuť, vrátane zamietnutého článku.

Priradte stavy z nasledujúceho zoznamu:

1. Priradený
2. Prevzatý
3. Stiahnutý
4. Prijatý
5. Načítaný
6. Opakovane posudzovaný
7. Rozpracovaný
8. V procese
9. Uložený
10. Zamietnutý
11. Podaný
12. Zrušený
13. Posudzovaný

k stavom v načrtnutom diagrame:



tak, aby životný cyklus článku v konferenčnom systéme bol korektne zachytený (označenie prechodov nie je predmetom otázky). Odpoveď uveďte ako reťazec:

Aa Bb Cc Dd Ee Ff

kde malé písmená predstavujú čísla názvov stavov.

12. (1 b) Konfigurácia modelu vlastností sa robí

- (a) presúvaním vlastností
- (b) pridávaním, uberaním a presúvaním vlastností
- (c) pridávaním vlastností
- (d) uberaním vlastností
- (e) pridávaním a uberaním vlastností

Modelovanie softveru 2017/18

doc. Ing. Valentino Vranić, PhD., ÚISI FIIT STU

Skúška – riadny termín – 12. január 2018

Priezvisko:	tlačeným písmom
Meno:	

13. (5 b) Systém na koordináciu práce v organizácii umožňuje zadávať požiadavky o službu. Požiadavku o službu môže zadať ktorýkoľvek zamestnanec, pričom z menu vyberie voľbu podania žiadosti o službu. V okne, ktoré sa otvorí, z combo boxu vyberie oddelenie, od ktorého službu požaduje, a do textových polí zadá názov, krátky opis, termín splnenia a náročnosť splnenia v bodoch. Zamestnanec kliknutím na tlačidlo *OK* potvrdí zadanie požiadavky o službu. Po potvrdení zadania požiadavky o službu, systém zistí, či príslušné oddelenie má kapacitu na poskytnutie služby porovnaním zostatku bodov kapacity s náročnosťou požiadavky a, v prípade, že kapacita nepostačuje, upozorní žiadateľa a umožní mu náročnosť požiadavky o službu upraviť.

Požiadavky iných oddelení o služby svojho oddelenia zamestnanec vidí v inom okne, ku ktorému sa dostane cez príslušnú voľbu v menu. Každú žiadosť môže schváliť, zamietnuť alebo ponechať v nerozhodnutom stave kliknutím na zodpovedajúci prepínač pri danej žiadosti. Systém kontinuálne prepočítava zostávajúcu kapacitu oddelenia v bodoch. Svoj výber zamestnanec potvrdí kliknutím na tlačidlo *Schváľ*, ktoré je sprístupnené iba v prípade neprekročenia kapacity oddelenia.

Identifikujte prípady použitia, ktoré bezprostredne vyplývajú z uvedeného opisu, a zapíšte ich relevantné toky. Postačia kroky, ktoré bezprostredne vyplývajú z uvedeného opisu. Nakreslite zodpovedajúci diagram prípadov použitia.

30 b

1 a: * / b: *

2 e

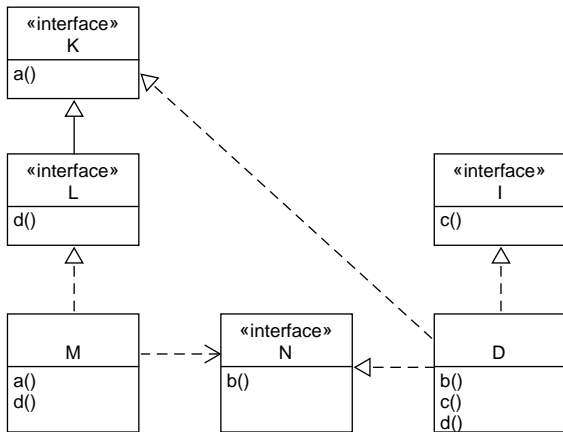
3 c

4 a

5 2, 4, 5

6 1: A, 2: B, 3: 1

7



8 1: zosilňujú sa, 2: nie, 3: nemenia sa

9 d

10 b

11 A8 B11 C13 D10 E4 F3

12 d

13 Z opisu vyplývajú dva prípady použitia, ktoré by sa dali nazvať *Požiadaj o službu* a *Schvaľuj požiadavky o služby*. Medzi týmito prípadmi použitia nie je vzťah. Prípad použitia *Požiadaj o službu* má alternatívny tok, ktorým sa reguluje prekročenie kapacity. Tento alternatívny tok môže prípadne byť vyčlenený do prípadu použitia, ktorý rozširuje prípad použitia *Požiadaj o službu*. V opise prípadov použitia sa nemajú vyskytovať prvky používateľského rozhrania.