

Priezvisko:	tlačeným písmom
Meno:	

1b	
2b	
3b	

1	
2	
3	
4	
5	
6	
7	
8	
9	
10	
11	
12	

Skúška trvá 75 minút.

Ak v otázke nie je uvedené inak, odpovede na otázky 1–12 vpíšte do tabuľky. V otázkach s výberom odpovede je len jedna možnosť správna. Hodnotia sa len odpovede v tabuľke bez postupu. Správna odpoveď má hodnotu vyznačenú v otázke.

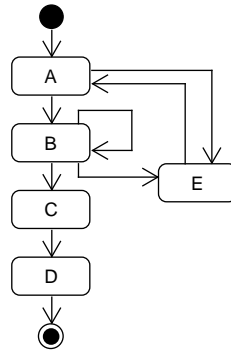
Odpoveď na otázku 13 píše na list s touto otázkou.

Prípadné opravy odpovedí vyznačte jasne. Nesprávna, nejednoznačná alebo neúplná odpoveď v otázkach 1–12 má hodnotu 0 bodov. Len nepoškodený list bude akceptovaný.

1. (3 b) Systém na podporu vzdelávania umožňuje prácu so vzdelávacími aktivitami. Vzdelávacia aktivita sa najprv vytvára, kedy sú možné jej akékoľvek úpravy. Po vytvorení, vzdelávaciu aktivitu možno vypísať a postupne registrovať účastníkov. Po uzavretí registrácie účastníkov začína realizácia vzdelávacej aktivity, ktorá trvá až po zadanie jej ukončenia. Pred začiatkom realizácie vzdelávaciu aktivitu možno zrušiť. Zrušenú vzdelávaciu aktivitu možno obnoviť, čím sa znovu umožní jej úprava. Priradte stavy z nasledujúceho zoznamu:

1. Zadaná
2. Vypísaná
3. Vytváraná
4. Obnovená
5. Ukončená
6. Zrušená
7. S uzavretou registráciou
8. Realizovaná
9. S registrovanými účastníkmi
10. S otvorenou registráciou

k stavom v načrtnutom diagrame:

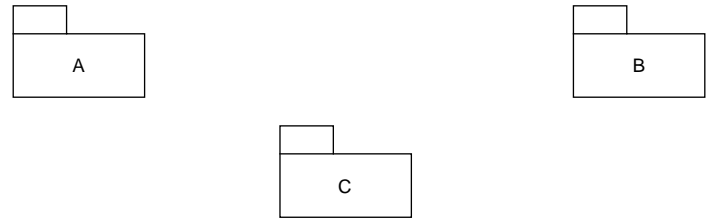


tak, aby životný cyklus vzdelávacej aktivity v systéme na podporu vzdelávania bol korektné zachytený (označenie prechodov nie je predmetom otázky). Odpoveď uveďte ako reťazec:

Aa Bb Cc Dd Ee

kde malé písmená predstavujú čísla názvov stavov.

2. (2 b) Trieda z balíka A realizuje rozhranie z balíka C. Operácia triedy z balíka A je volaná operáciou triedy z balíka B. Operácia triedy z balíka B mení hodnotu atribútu triedy C. Vyznačte príslušné vzťahy medzi balíkmi v danom diagrame balíkov v UML:



3. (2 b) Alternatívny tok prípadu použitia je na úrovni tokov jedného prípadu použitia analógiou vzťahu

- (a) exclude
- (b) include
- (c) zúčastnenia sa prípadu použitia
- (d) extend
- (e) dedenia

4. (1 b) Pomocou modelu vlastností

- (a) je možné konfigurovať iné modely a kód
- (b) je možné konfigurovať iba iný model vlastností
- (c) je možné konfigurovať kód, ale nie aj iné modely
- (d) nie je možné konfigurovať iné modely a kód
- (e) je možné konfigurovať iné modely, ale nie aj kód

5. (3 b) Algebraickú špecifikáciu počítačovej hry, ktorá momentálne umožňuje registráciu iba jedného hráča prostredníctvom funkcie

$pridajHraca : Hra \times Hrac \rightarrow Hra$

treba rozšíriť o možnosť registrácie ďalšieho hráča hocikedy v priebehu hry. Hry sa môžu zúčastňovať najviac dvaja hráči. Vyberte všetko, čo je za týmto účelom z nižšie uvedeného nevyhnutné urobiť (odpovedajte uvedením číselného označenia zodpovedajúcich možností):

1. pridať funkcie na čítanie a zápis premennej, v ktorej bude uložený počet hráčov
2. pridať funkciu na zistenie počtu registrovaných hráčov
3. upraviť predpoklady funkcie registrácie hráča
4. pridať premennú, v ktorej bude uložený počet hráčov
5. upraviť signatúru funkcie registrácie hráča

6. (1 b) Organizácia vývojárov

- (a) vplýva iba na organizáciu kódu softvérového systému, ktorí títo vývojári vytvárajú
- (b) vplýva iba na organizáciu modelu softvérového systému, ktorí títo vývojári vytvárajú
- (c) vplýva na organizáciu softvérového systému, ktorí títo vývojári vytvárajú
- (d) vplýva iba na organizáciu dokumentácie softvérového systému, ktorí títo vývojári vytvárajú
- (e) neovplyvňuje na organizáciu softvérového systému, ktorí títo vývojári vytvárajú

7. (2 b) V diagramoch kompozitnej štruktúry v UML (časť je v anglickej UML terminológii *part*)

- (a) časť komponentu A možno pripojiť k časti komponentu B iba priamo
- (b) časť komponentu A možno pripojiť k časti komponentu B cez port komponentu A spojený s portom komponentu B, ale nie prostredníctvom rozhrania
- (c) časť komponentu A možno pripojiť k časti komponentu B prostredníctvom rozhrania, ale bez použitia portov
- (d) časť komponentu A možno pripojiť k časti komponentu B cez port komponentu A spojený s portom komponentu B prostredníctvom rozhrania
- (e) časť komponentu A nemožno žiadnym spôsobom pripojiť k časti komponentu B

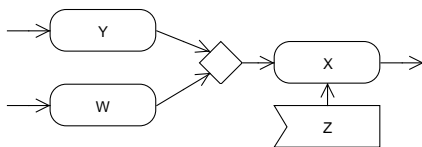
8. (1 b) Základná notácia modelovania vlastností (FODA alebo aj Czarneckého–Eiseneckerova) umožňuje graficky vyjadriť alternatívnosť vlastností

- (a) len ak tieto vlastnosti majú spoločnú nadvlastnosť
- (b) bez ohľadu na ich pozíciu v diagrame vlastností
- (c) len ak tieto vlastnosti nemajú spoločnú nadvlastnosť
- (d) len ak tieto vlastnosti majú podobné názvy
- (e) len ak sú tieto vlastnosti vo vzťahu nadvlastnosť–podvlastnosť

9. (2 b) Vnútna logika prípadu použitia je implementovaná:

- (a) vždy viacerými triedami, ktoré implementujú výlučne daný prípad použitia
- (b) vždy viacerými triedami, ktoré môžu implementovať aj ďalšie prípady použitia
- (c) vždy práve jednou triedou, ktorá môže implementovať aj ďalšie prípady použitia
- (d) vždy práve jednou triedou, ktorá implementuje výlučne daný prípad použitia
- (e) jednou alebo viacerými triedami, ktoré môžu implementovať aj ďalšie prípady použitia

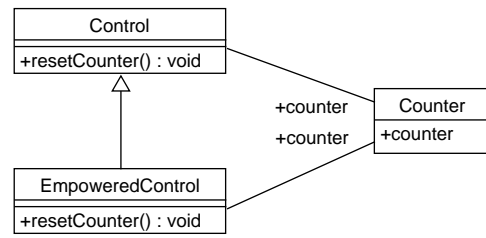
10. (2 b) Daný je nasledujúci diagram v jazyku UML:



Na to, aby sa vyvolala akcia X

- (a) nemusí byť zachytená príslušná udalosť akciou Z, ale musia byť aktivované akcie Y a W
- (b) musí byť aktivovaná akcia Y alebo W a musí byť zachytená príslušná udalosť akciou Z
- (c) nemusia byť aktivované akcie Y a W, ale musí byť zachytená príslušná udalosť akciou Z
- (d) nemusí byť zachytená príslušná udalosť akciou Z, ale musí byť aktivovaná akcia Y alebo W
- (e) musia byť aktivované akcie Y a W a musí byť zachytená príslušná udalosť akciou Z

11. (3 b) Daný je nasledujúci UML diagram:



K nemu sú dané nasledujúce OCL výrazy:

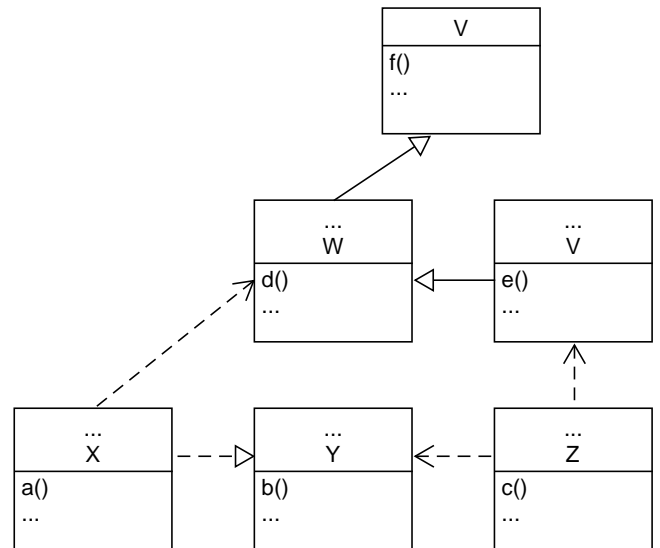
```
context Control::resetCounter() : void
post reset:
    counter.counter = counter.counter@pre
    || counter.counter = 0
```

```
context EmpoweredControl::resetCounter() : void
post reset:
    counter.counter = 0
```

Iné OCL výrazy významné z hľadiska tejto otázky nie sú definované. Odpovedzte na nasledujúce čiastkové otázky jednou z ponúknutých odpovedí (vo formáte *číslo čiastkovej otázky: odpoveď*):

1. Je odvodenie triedy EmpoweredControl od triedy Control korektné? [možné odpovede: áno / nie]
2. Dôsledky operácie resetCounter() sa týmto zoslabujú, zosilňujú alebo sa nemenia? [možné odpovede: zoslabujú sa / zosilňujú sa / nemenia sa]
3. Predpoklady operácie resetCounter() sa týmto zoslabujú, zosilňujú alebo sa nemenia? [možné odpovede: zoslabujú sa / zosilňujú sa / nemenia sa]

12. (3 b) Daný je nasledujúci UML diagram:



Doplňte priamo do diagramu chýbajúci text nevyhnutný na to, aby diagram bol správny. Tri bodky môžu označovať aj viac riadkov textu alebo žiaden text. Pri generalizácii/špecializácii a realizácii vyjadrite operácie získané z nadtypu.

Modelovanie softveru 2018/19

doc. Ing. Valentino Vranić, PhD., ÚISI FIIT STU

Skúška – riadny termín – 11. január 2019

Priezvisko:	tlačeným písmom
Meno:	

13. (5 b) Systém internetového bankovníctva umožňuje klientom banky zadávať periodické platby. Na webovej stránke, ktorá sa zobrazí, klient zadá sumu a cieľový účet. Klient z rozbaľovacieho zoznamu vyberie vlastný účet, z ktorého platba má byť uskutočnená. Tiež zadá aj dátum realizácie alebo ho vyberie kliknutím na želaný dátum v zobrazenom kalendári.

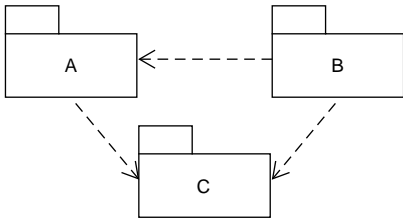
Pre bezpečnosť, systém internetového bankovníctva vyžaduje potvrdenie všetkých platieb nad 100 eur autorizačným kódom zaslaným vo forme SMS na číslo mobilného telefónu klienta. Autorizačný kód má platnosť 180 sekúnd. Systém zobrazí pole, do ktorého klient zadá autorizačný kód. Zadanie autorizačného kódu klient potvrdí kliknutím na príslušné tlačidlo. Ak klient zadá zlý kód, môže kliknutím na príslušné tlačidlo požiadať o zaslanie nového autorizačného kódu.

Identifikujte prípady použitia, ktoré bezprostredne vyplývajú z uvedeného opisu, a zapíšte ich toky relevantné k uvedenému opisu. Postačia kroky, ktoré bezprostredne vyplývajú z uvedeného opisu. Nakreslite zodpovedajúci diagram prípadov použitia.

30 b

1 A3 B2 C8 D5 E6

2



3 d

4 a

5 2 a 3

6 c

7 d

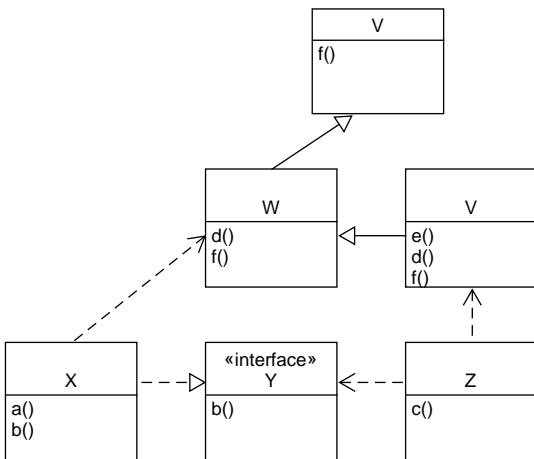
8 a

9 e

10 b

11 1: nemenia sa, 2: áno, 3: zosilňujú sa

12



Akceptovateľné sú aj komponenty namiesto tried (uvedenie stereotypu «component» v entitách, ktoré nepredstavujú rozhrania).

13 Z opisu vyplývajú dva prípady použitia, ktoré by sa dali nazvať *Zadaj periodickú platbu* a *Autorizuj platby*, pričom prípad použitia *Autorizuj platby* rozširuje prípad použitia *Zadaj periodickú platbu*. Prípad použitia *Zadaj periodickú platbu* pozostáva zo základného toku, kým prípad použitia *Autorizuj platby* pozostáva z alternatívneho toku. Akceptovateľná špecifikácia rozšírenia prostredníctvom bodov rozšírenia (Jacobson), alebo deklaratívne (Cockburn). V opise prípadov použitia sa nemajú vyskytovať prvky používateľského rozhrania.