

Priezvisko:

b

Meno:

1	
2	
3	
4	
5	
6	
7	
8	
9	
10	

Test trvá 40 minút.

Odpovede na otázky vpíšte do tabuľky, ak samotná otázka neurčuje iný spôsob odpovedania.

V otázkach s výberom odpovede (a–e) je len jedna možnosť správna.

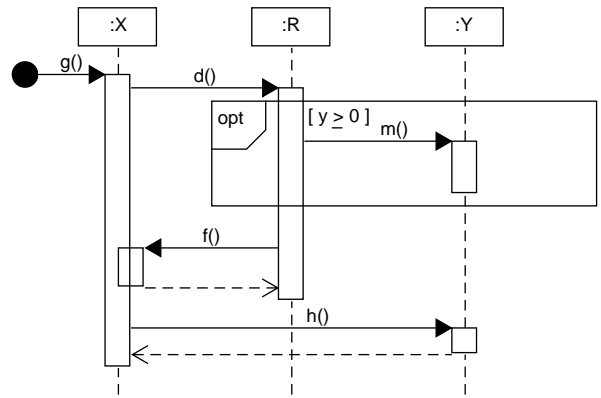
V prípade opravy jasne vyznačte odpoveď, ktorá platí. Každá správna odpoveď má hodnotu vyznačenú v otázke. Nesprávna, nejednoznačná alebo neúplná odpoveď má hodnotu 0 bodov. Postup riešenia sa nehodnotí. Len nepoškodený list bude akceptovaný.

1. (1 b) Kolaborácia sa v UML pri komponentoch

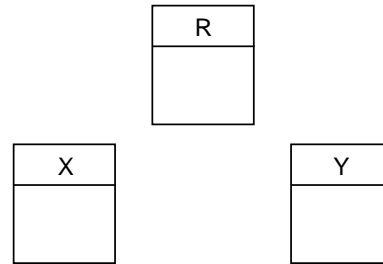
- (a) nedá použiť
- (b) dá použiť na vyjadrenie toho, ktoré komponenty spolupracujú bez vyjadrenia spôsobu spolupráce
- (c) dá použiť na vyjadrenie vnútra komponentov
- (d) dá použiť na vyjadrenie vzťahov komponentov a balíkov
- (e) dá použiť na vyjadrenie toho, ktoré komponenty spolupracujú s vyjadrením spôsobu spolupráce

2. (1 b) Po akcii B alebo akcii C nasleduje akcia A. Nakreslite príslušný fragment diagramu aktivít.

3. (1 b) Výlučne podľa diagramu sekvencií:



pridajte do nasledujúceho diagramu tried vzťahy vo forme neorientovaných asociácií a operácie:



Riešenie vpíšte priamo do diagramu.

4. (1 b) Trieda A realizuje rozhranie, a trieda B ho používa. Hlavným účelom zavedenia rozhrania je, aby:

- (a) pri výmene triedy B za inú bolo potrebné len málo upraviť triedu A
- (b) pri výmene triedy A za inú bolo potrebné len málo upraviť triedu B
- (c) bolo možné vymeniť triedu A za triedu B a naopak
- (d) pri výmene triedy A za inú nebolo potrebné upravovať triedu B
- (e) pri výmene triedy B za inú nebolo potrebné upravovať triedu A

5. (1 b) Aby prechody medzi stavmi v stavovom diagrame boli jednoznačne určené, kľúčové je uviesť

1. dôsledky
2. porty
3. akcie
4. strážcov
5. spúšťače
6. predpoklady

Uvedte číselné označenia všetkých správnych možností.

6. (1 b) Aby bola formálne platná, v diagrame aktivít sa pri vetvení podmienka uvádza

- (a) prostredníctvom strážcu na rozhodovacom uzle
- (b) pomenovaním rozhodovacieho uzlu a tokov, ktoré z neho vystupujú
- (c) prostredníctvom strážcu na rozhodovacom uzle a tokoch, ktoré vystupujú z rozhodovacieho uzla
- (d) pomenovaním rozhodovacieho uzlu
- (e) prostredníctvom strážcov na tokoch, ktoré vystupujú z rozhodovacieho uzla

7. (1 b) Ak je operácia $P::m()$ volaná v operácii $X::f()$, potom

- (a) balík X realizuje balík P
- (b) balík X závisí od balíka P
- (c) balík P realizuje balík X
- (d) balík P je totožný s balíkom X
- (e) balík P závisí od balíka X

8. (1 b) Tok prípadu použitia na obrázku 1 má povahu:

- (a) rozhodujúceho toku
- (b) špecializačného toku
- (c) alternatívneho toku
- (d) pomocného toku
- (e) hlavného toku

UC Skontroluj údaje

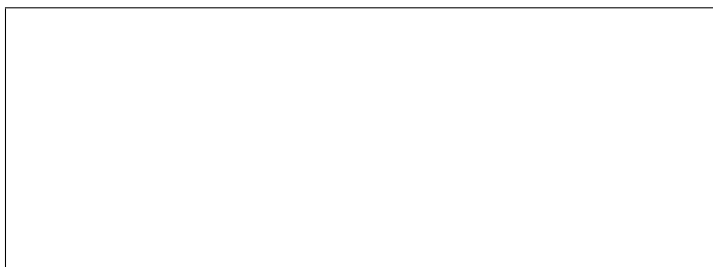
... tok: Skontroluj údaje

Pred bodom rozšírenia *Uloženie osobných údajov* v prípade použitia *Importuj údaje o používateľoch*:

1. Systém vykoná automatickú kontrolu predmetných údajov.
2. Systém zobrazí okno s výsledkom kontroly a vyžiada potvrdenie.
3. Referent oznámi výsledok kontroly riaditeľovi.
4. Referent potvrdí výsledok kontroly.
5. V prípade úspešnej kontroly, prípad použitia pokračuje bodom rozšírenia.
6. Prípad použitia pokračuje krokom za bodom rozšírenia.

Obr. 1: Časť modelu prípadov použitia.

9. (1 b) Nakreslite diagram prípadov použitia podľa toho, ako to vyplýva z časti modelu prípadu použitia uvedenom na obrázku 1. Účastníkov neuvádzajte.

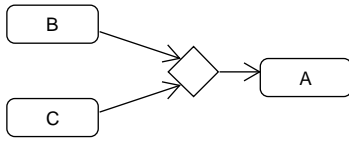


10. (1 b) Aby bol korektný, v prípade použitia na obrázku 1 treba:

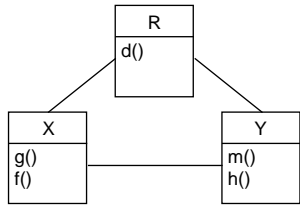
- (a) vynechať krok 3 a opraviť krok 2
- (b) vynechať krok 3
- (c) vynechať krok 4 a opraviť krok 2
- (d) vynechať krok 4
- (e) ponechať všetko tak, ako je

10 b

1 b



2



3

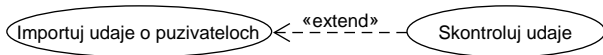
4 d

5 4, 5

6 e

7 b

8 c



9

10 a